

Motordatenblatt
LIMO035-030-100

- berechnet -

Projektnummer: ---

Größe	Zeichen	Einheit	Wert
-------	---------	---------	------

Nenndaten Luftkühlung			
Nennkraft	F _{NennLk}	N	90
Nennstrom	I _{NennLk}	A _{eff}	0,8
Nenngeschwindigkeit	V _{NennLk}	m/s	5,4
abgegebene mech. Leistung	P _{NennLk}	W	480,8

Nenndaten Wasserkühlung			
Nennkraft	F _{NennWk}	N	170
Nennstrom	I _{NennWk}	A _{eff}	1,5
Nenngeschwindigkeit	V _{NennWk}	m/s	5,0
abgegebene mech. Leistung	P _{NennWk}	W	854,1

Daten bei Spitzenlast			
Spitzenkraft	F _{Peak}	N	250
Spitzenstrom	I _{Peak}	A _{eff}	2,4
Geschw. bei Spitzenkraft	V _{Peak}	m/s	4,6
abgegebene mech. Leistung	P _{Peak}	W	1149,2

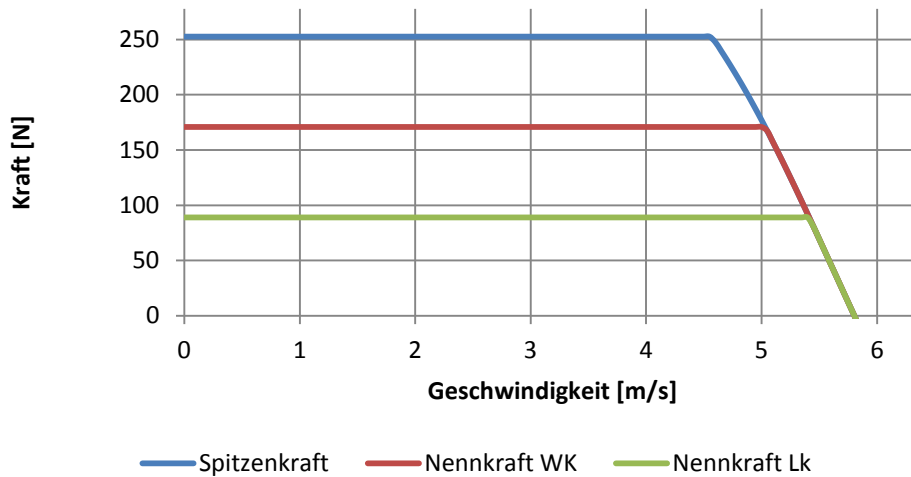
Daten Luftkühlung			
Stillstands-/ Haltekraft	F _{Halt}	N	63
Stillstands-/ Haltestrom	I _{Halt}	A _{eff}	0,5
Kraftkonstante	k _f	N/A	118,37
Spannungskonstante	k _e	V/(m/s)	68,21
Motorkonstante	k _m	N/vW	16,22
max. Geschwindigkeit	V _{Leer}	m/s	5,8
max. Frequenz	f _{max}	Hz	206
Zwischenkreisspannung	U _{zk}	V	560
∅ Widerstand pro Phase	R _{Ph20}	Ω	17,759
∅ Induktivität pro Phase	L _{Ph}	mH	94,359
elektr. Zeitkonstante τ=L/R	τ	ms	5,31
Polabstand (Nord-Nord)	n	mm	28,1
Schaltung			Stern
Gewicht Linearmotor	m _{Motor}	Kg	1,3
Gewicht SEK30-4-35	4-polig	Kg	0,25
Gewicht SEK30-8-35	8-polig	Kg	0,5
Gewicht SEK30-16-35	16-polig	Kg	1
Gewicht SEK30-32-35	32-polig	Kg	2

Stand: 20.01.2012

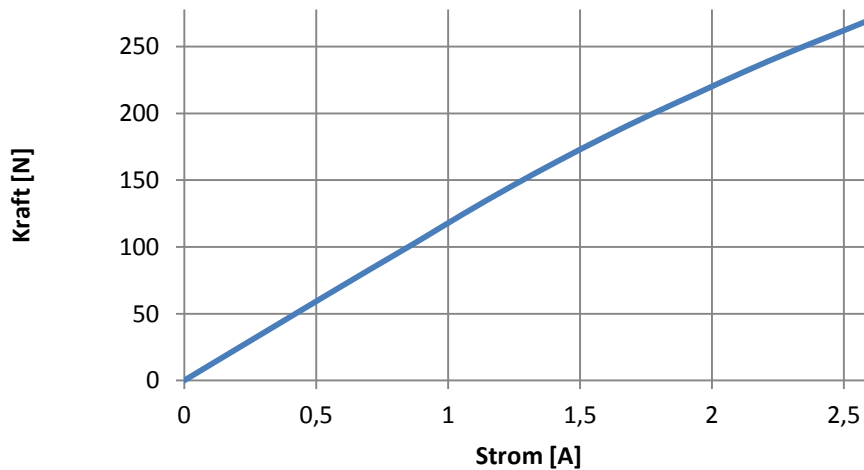
Eine Anpassung der Geschwindigkeit kann nach Rücksprache erfolgen.

Auf Anfrage sind andere Zwischenkreisspannungen möglich.

Geschwindigkeits-Kraft-Diagramm



Strom-Kraft-Diagramm



Fischer Elektromotoren GmbH
D-74842 Billigheim-Allfeld

Tel. (06265) 9222-0

Fax. (06265) 9222-22

info@fischer-elektromotoren.de

www.fischer-elektromotoren.de

Geschäftsführer: Peter Fischer

Steuer-Nr. 40007/02107

UST-Id.-Nr. DE 14028928

Handelsregister Mosbach HRB-Nr. 1054

Bankverbindung

Postbank Karlsruhe

BLZ (660 100 75) Konto 121 283 754

Volksbank Mosbach

BLZ (674 600 41) Konto 43 002 406

Sparkasse Mosbach

BLZ (674 500 48) Konto 3 034 485

Motor Datasheet

LIMO035-030-100

- calculated -

Project-No.: ---

Parameter **Symbol** **Unit**

Rated Data free Air Convection			
Nominal Force	F _{NomAC}	N	90
Nominal Current	I _{NomAC}	A _{rms}	0,8
Nominal Speed	V _{NomAC}	m/s	5,4
Nominal Power	P _{NomAC}	W	480,8

Rated Data Water cooled			
Nominal Force	F _{NomWC}	N	170
Nominal Current	I _{NomWC}	A _{rms}	1,5
Nominal Speed	V _{NomWC}	m/s	5,0
Nominal Power	P _{NomWC}	W	854,1

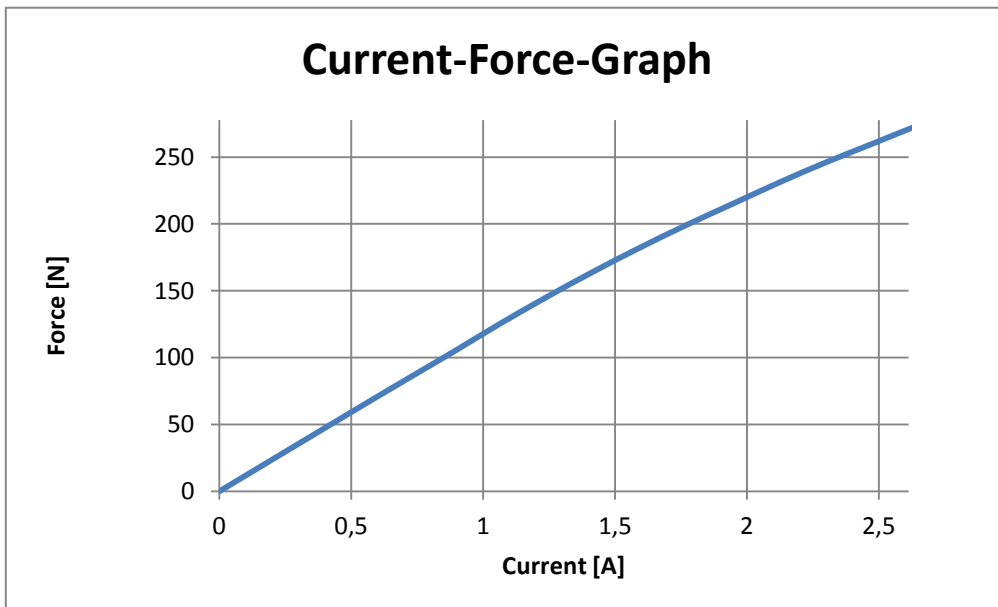
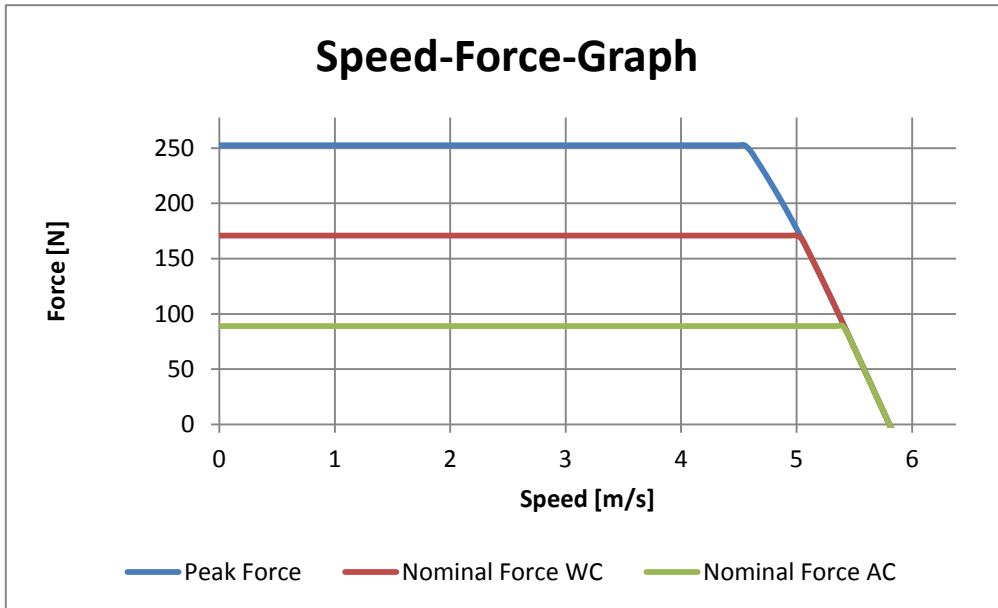
Peak Data			
Peak Force	F _{Peak}	N	250
Peak Current	I _{Peak}	A _{rms}	2,4
Speed at Peak Force	V _{Peak}	m/s	4,6
Peak Power	P _{Peak}	W	1149,2

Data free Air Convection			
Holding Force	F _H	N	63
Holding Current	I _H	A _{rms}	0,5
Force Constant	k _f	N/A	118,37
BEMF Constant	k _e	V/(m/s)	68,21
Motor Constant	k _m	N/vW	16,22
max. Speed	v _{max}	m/s	5,8
max. Frequency	f _{max}	Hz	206
DC Bus Voltage	U _{DC}	V	560
∅ Resistance per Phase	R _{Ph20}	Ω	17,759
∅ Inductance per Phase	L _{Ph}	mH	94,359
electr. Time Constant τ=L/R	τ	ms	5,31
Pole Distance	n	mm	28,1
Connection			Star
Weight Linear Motor	m _{Motor}	Kg	1,3
Weight SEK30-4-35	4-pole	Kg	0,25
Weight SEK30-8-35	8-pole	Kg	0,5
Weight SEK30-16-35	16-pole	Kg	1
Weight SEK30-32-35	32-pole	Kg	2

Date: 20.01.2012

An adjustment of the Speed can be done after consultation.

By request, other DC Bus Voltages are possible.



Fischer Elektromotoren GmbH
D-74842 Billigheim-Allfeld

Tel. (0049 6265) 9222-0
Fax. (0049 6265) 9222-22

info@fischer-elektromotoren.de
www.fischer-elektromotoren.de

CEO: Peter Fischer

Tax-No. 40007/02107

UST-Id.-Nr. DE 14028928

Handelsregister Mosbach HRB-Nr. 1054

Bank Account

Postbank Karlsruhe

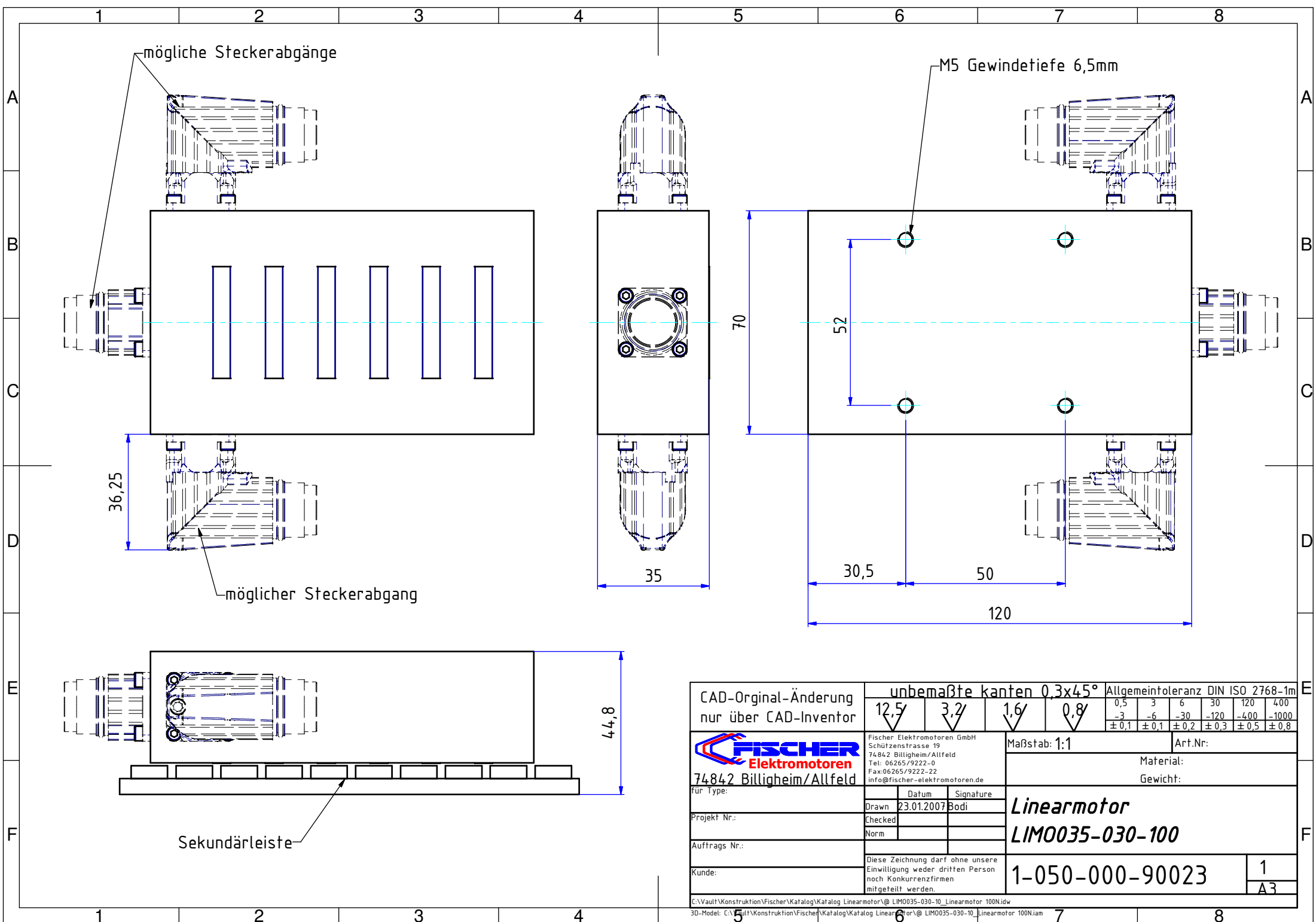
Bank Code (660 100 75) Account No. 121 283 754

Volksbank Mosbach

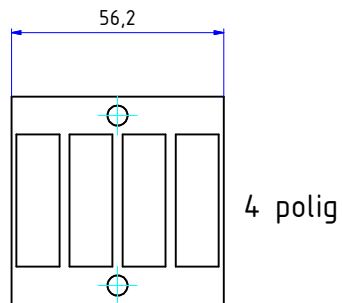
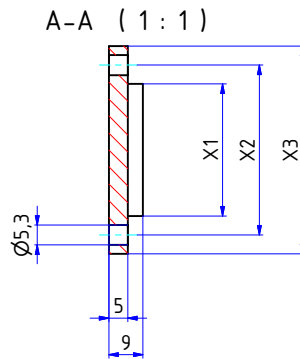
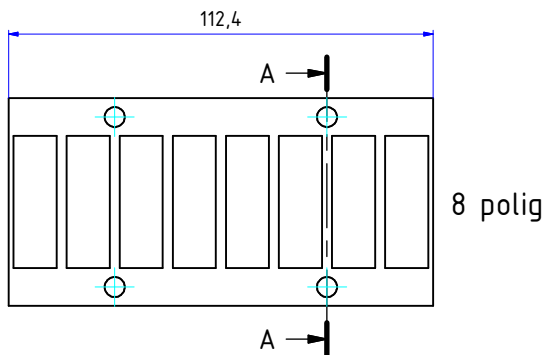
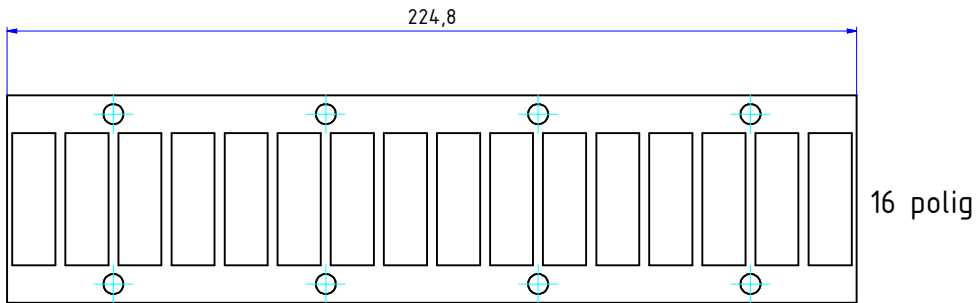
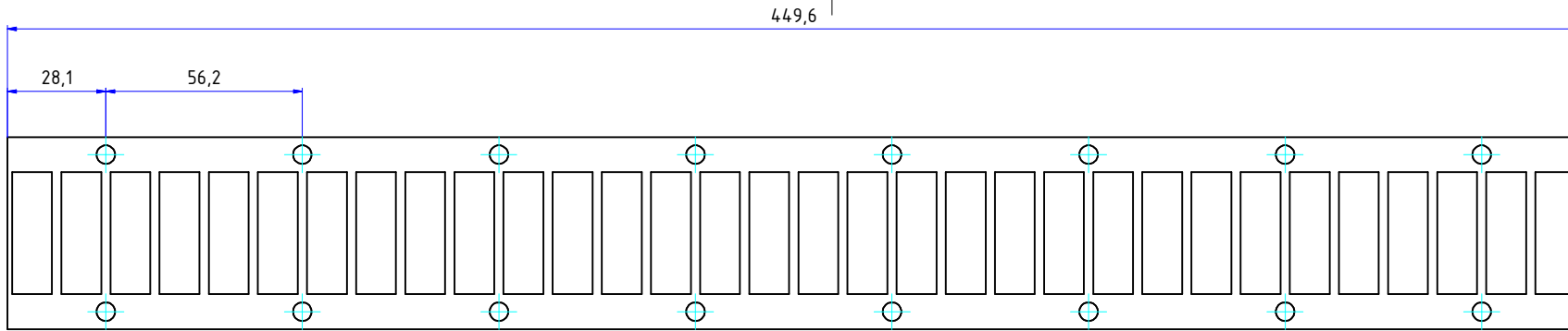
Bank Code (674 600 41) Account No. 43 002 406

Sparkasse Mosbach

Bank Code (674 500 48) Account No. 3 034 485



CAD-Original-Änderung nur über CAD-Inventor	unbemaßte kanten 0,3x45°				Allgemeintoleranz DIN ISO 2768-1m					
	12,5	3,2	1,6	0,8	0,5	3	6	30	120	400
					-3	-6	-30	-120	-400	-1000
					± 0,1	± 0,1	± 0,2	± 0,3	± 0,5	± 0,8
 Fischer Elektromotoren 74842 Billigheim/Allfeld info@fischer-elektromotoren.de	Fischer Elektromotoren GmbH Schützenstrasse 19 74842 Billigheim/Allfeld Tel: 06265/9222-0 Fax: 06265/9222-22		Maßstab: 1:1			Art.Nr.:				
	für Type:			Datum			Signature			
Projekt Nr.:			23.01.2007			Bodi				
Auftrags Nr.:			Checked			Norm				
Kunde:			Diese Zeichnung darf ohne unsere Einwilligung weder dritten Person noch Konkurrenzfirmen mitgeteilt werden.			Material: Gewicht:				
						Linearmotor				
						LIM0035-030-100				
						1-050-000-90023				
						1				
						A3				



Tabelle

Motor Bezeichnung	X1	X2	X3
LIM0018-030-100	17,5	27,5	37,5
LIM0035-017-100	35	45	55
LIM0035-017-200	35	45	55
LIM0035-030-100	35	45	55
LIM0035-030-200	35	45	55
LIM0035-030-300	35	45	55
LIM0045-030-100	45	55	65
LIM0045-030-200	45	55	65
LIM0070-030-200	70	80	90
LIM0070-030-300	70	80	90

Bestellbezeichnung für Standard-Sekundärplatten

Bestellbeispiel= **SEK 30 - 4 - 17,5**

Polzahl

- 4 = 4 polig
- 8 = 8 polig
- 16 = 16 polig
- 32 = 32 polig

Magnet Breite = X1 (siehe Tabelle)

- 17,5 = Magnetbreite
- 35 = Magnetbreite
- 45 = Magnetbreite
- 70 = Magnetbreite

CAD-Original-Änderung nur über CAD-Inventor	unbemaßte kanten 0,3x45°				Allgemeintoleranz DIN ISO 2768-1m					
	12,5	3,2	1,6	0,8	0,5	3	6	30	120	400
Fischer Elektromotoren GmbH Schützenstrasse 19 74842 Billigheim/Allfeld Tel: 06265/9222-0 Fax: 06265/9222-22 info@fischer-elektromotoren.de					Maßstab:		Art.Nr:			
					Material:		Gewicht:			
für Type: <input type="checkbox"/> Datum: 31.01.2007 <input type="checkbox"/> Signature: Bodi Projekt Nr.: <input type="checkbox"/> Checked: <input type="checkbox"/> Norm: <input type="checkbox"/> Auftrags Nr.: <input type="checkbox"/> Kunde: <input type="checkbox"/>					Sekundärplatte Baureihe 30					
Diese Zeichnung darf ohne unsere Einwilligung weder dritten Person noch Konkurrenzfirmen mitgeteilt werden.					1-050-000-90202			1		A2
<small> C:\Vaul\Kontroll\Horn\Fischer\Katalog\Katalog Linear\Motor\Sekundärplatten für 30 Hoch.idw BD-Model: C:\Vaul\Kontroll\Horn\Fischer\Katalog\Katalog Linear\Motor\102x5x9.dwt </small>										